



ΑΕΙΟΠΟΙΗΣΗ
Α Κ Τ Ω Ν
Ε Λ Λ Α Δ Ο Σ

ναυαγωστικός πύργος αλουμινίου



ΝΑΥΑΓΟΣΩΣΤΙΚΟΣ ΠΥΡΓΟΣ ΑΛΟΥΜΙΝΙΟΥ

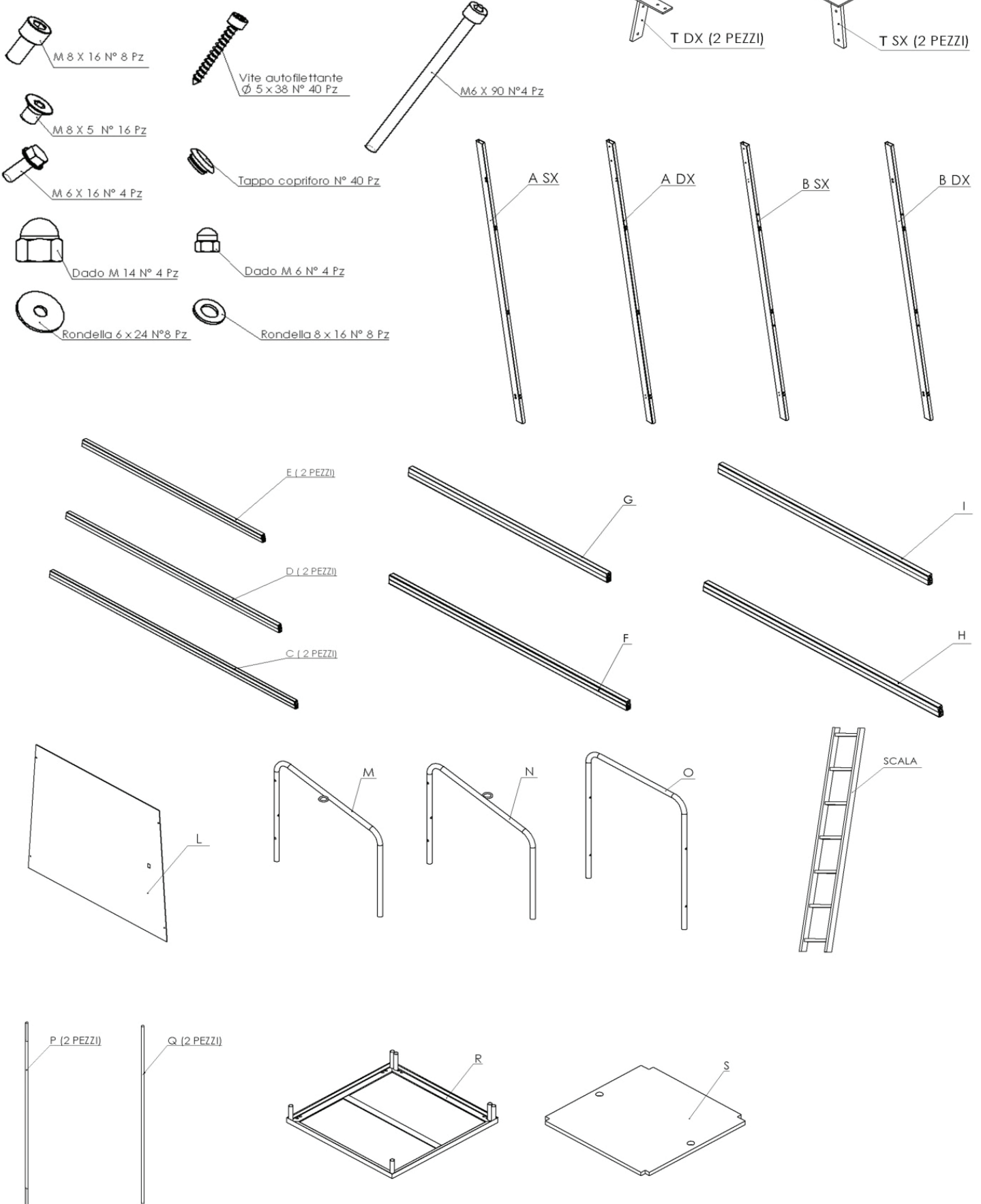
Κατάλληλος για ακτές και πισίνες

Υλικό δομής αλουμίνιο αντιδιαβρωτικό και ανοδιωμένο
Υλικό εξαρτήματος S (δαπέδου) κόντρα πλακέ θαλάσσης 3cm
Υλικό εξαρτήματος L Kraft εξωτερικού χώρου

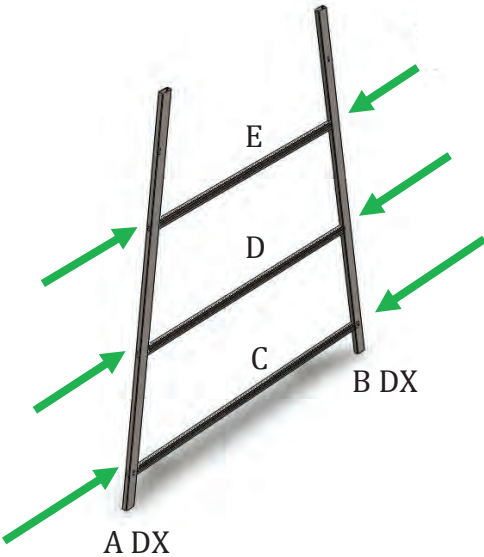

- με δύο θέσεις για την τοποθέτηση ομπρέλας σκίασης
- με μεγάλη επιφάνεια για την τοποθέτηση λογότυπου ή χορηγού
- μεγάλη αντοχή
- υψηλή αισθητική
- συναρμολογείται εύκολα
- απαιτεί μικρό αποθηκευτικό χώρο



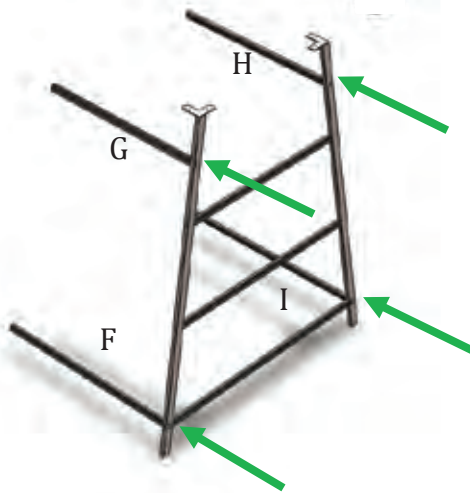
ΕΞΑΡΤΗΜΑΤΑ



ΟΔΗΓΙΕΣ ΣΥΝΑΡΜΟΛΟΓΗΣΗΣ

1		<p>Επιλέξτε μια επίπεδη σταθερή επιφάνεια για τη συναρμολόγηση. Επιλέξτε τα εξαρτήματα ADX, BDΧ, C, D, E και N° 12 βίδες. Η τοποθέτηση των εξαρτημάτων γίνεται με ηλεκτρικό κατσαβίδι ή απλό εξαγωνικό κλειδί (όλες οι βίδες τοποθετούνται χαλαρά και σφίγγονται στο τέλος).</p> <p>Η ίδια διαδικασία επαναλαμβάνεται για τα εξαρτήματα ASX, BSX, C, D, E.</p>
2		<p>Τοποθετήστε τα στηρίγματα TDX και TSX βάσει της εικόνας με τη χρήση βίδας M8x16 (2) και ροδέλας 8x16 (2). Απαιτείται κλειδί Allen CH6.</p> <p>Η ίδια διαδικασία απαιτείται για το αριστερό τμήμα.</p>

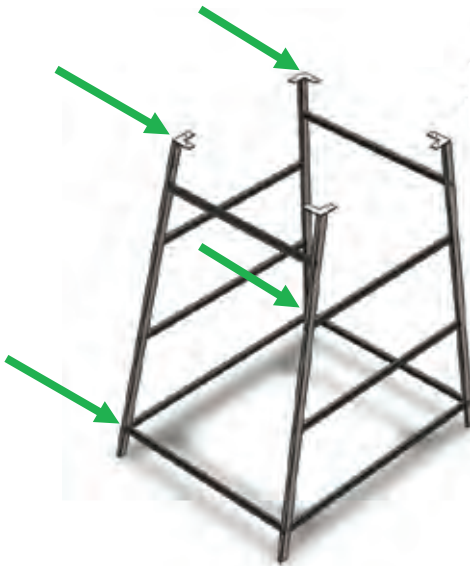
3



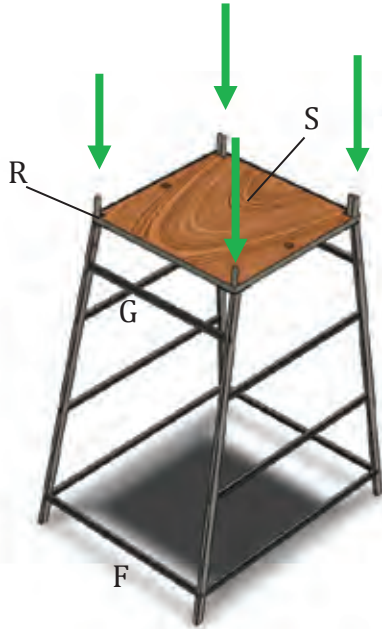
Τοποθετήστε καθέτως τα εξαρτήματα F και G (για το μπροστινό μέρος) και τα εξαρτήματα H και I (για το πίσω μέρος). Στερέωση με 8 λαμαρινόβιδες (απαιτείται εξαγωνικό κλειδί CH4).

ΠΡΟΣΟΧΗ! Χρειάζεται προσοχή όταν χρησιμοποιείτε λαμαρινόβιδες.

4



5


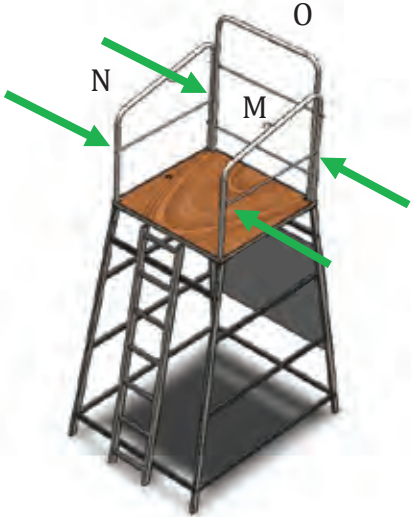


Επιλέξτε το εξάρτημα R και προσθέστε το στο πλαίσιο με 16 βίδες M8x15 όπως ακριβώς στην εικόνα και μετά τοποθετήστε το εξάρτημα S.

6



ΠΡΟΣΟΧΗ!
Δεν τοποθετείται η σκάλα πριν την τοποθέτηση του εξαρτήματος L.

<p>7</p>		<p>Επιλέξτε το εξάρτημα L.</p> <p>Στερεώστε το εξάρτημα L στο πίσω άκρο με 4 βίδες M6 x 16 και σφίξτε με κλειδί 10.</p> <p>Ασφαλίστε τη σκάλα με 4 βίδες M6 x 90, με 4 παξιμάδια και 8 ροδέλες 6 x 24.</p> <p>Μετά την ολοκλήρωση αυτής της φάσης, μπορείτε να ανεβείτε στον πύργο.</p>
<p>8</p>		<p>Επιλέξτε τα εξαρτήματα M, N και στερεώστε με τις 2 ράβδους Q (όπως φαίνεται) και στη συνέχεια τοποθετήστε τα εξαρτήματα M, N και O.</p>

9

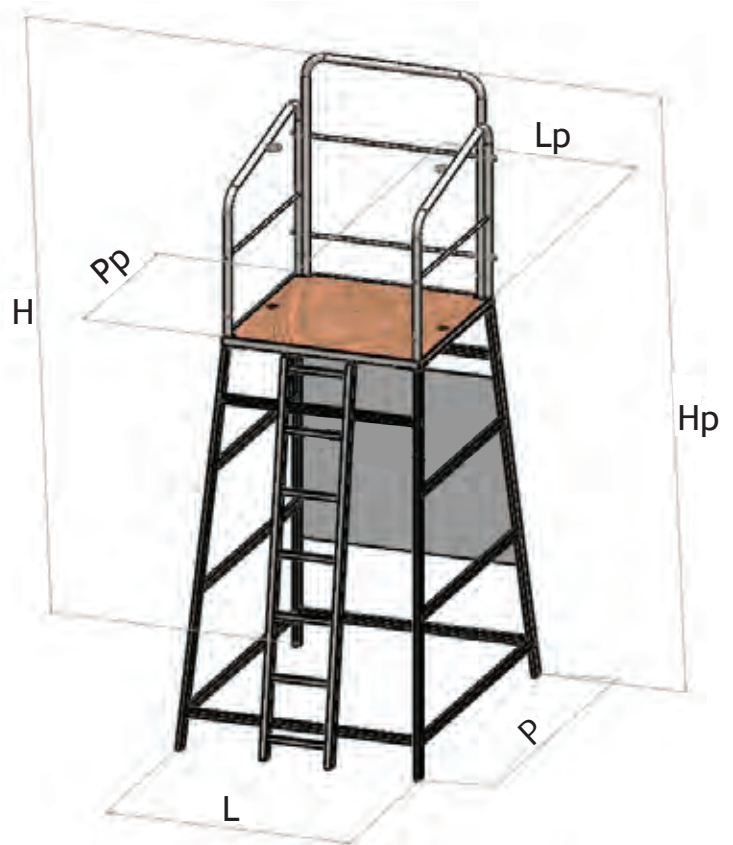


Ολοκληρώστε την εγκατάσταση με την εισαγωγή των 2 ράβδων P στο εξάρτημα O. Χρησιμοποιείτε 4 παξιμάδια M14 στα άκρα των μπουλονιών και σφίξτε καλά.

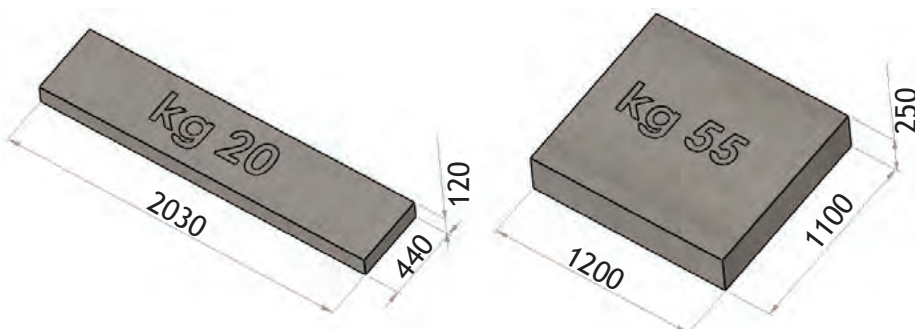
Βάρος δομής: 68 kg

Διαστάσεις:

H 3110 mm
L 1240 mm
P 1655 mm
Hp 1970 mm
Lp 1000 mm
Pp 1000 mm



Συσκευασία







ΑΞΙΟΠΟΙΗΣΗ
Α Κ Τ Ω Ν
Ε Λ Λ Α Δ Ο Σ



Καμινάρη 14
Νέοι Επιβάτες 57019
Θεσσαλονίκη

T 23920 27003
F 23920 21107

E-mail: aae@aae.gr
Website: www.aae.gr